

ホイール樹脂製モーター内蔵オムニ
BP164-03 シリーズ

取扱説明書



株式会社 相愛

〒780-0002 高知県高知市重倉 266-2
TEL : 088(846)6703 FAX : 088(846)6713
<http://www.soai-net.co.jp>

Ver. 1.0

目 次

【 1 】 はじめに	2
【 2 】 梱包物の確認	2
【 3 】 概要	3
1 . ごあいさつ	3
2 . 「BP164-03」の特徴	3
3 . システム系統図	3
【 4 】 仕様	4
【 5 】 外観図	5
【 6 】 機器の取付	6
1 . オムニホイールの取付	6
2 . モータードライバ・変換アダプタの取付	7
【 7 】 電気配線及び制御部構築	8
【 8 】 台車構成について	9
1 . オムニホイールの配置例	9
2 . オムニホイールの動作例（4輪台車の場合）	10
【 9 】 モーター仕様詳細	11
【 10 】 ギアヘッド仕様詳細	13
【 11 】 使用上の注意	15
1 . オムニホイール本体の取り扱い	15
2 . 電気配線及び制御部構築について	15
【 12 】 保証	16

【1】はじめに

この取扱説明書には、あなたや他の人々への危害や財産への損害を未然に防ぎ、本機を安全にお使いいただくために、守っていただきたい事項を示しています。その表示と図記号の意味は次のようになっています。内容をよく理解してから本文をお読み下さい。

安全にお使いいただくために必ずお守りください

- 危険** : この表示を無視して誤った取り扱いをすると、人が死亡または重傷を負う危険が切迫して生じることが想定される内容を示しています。
- 警告** : この表示を無視して誤った取り扱いをすると、人が死亡または重傷を負う可能性が想定される内容を示しています。
- 注意** : この表示を無視して誤った取り扱いをすると、人が傷害を負う可能性が想定される内容および物的損害のみの発生が想定される内容を示しています。
- お願い** : この表示を無視して誤った取り扱いをすると、本機の性能を発揮できなかったり、機能停止をまねく内容を示しています。

上記項目を無視して本機を使用し、それによって不具合・機器の故障を引き起こした事によって人身障害・経済障害が発生いたしましても当社は一切その責任を負いかねますので、あらかじめご了承ください。

本機の取り付け・電気配線・制御部構築は経験者・熟練者が行うようにしてください。
本機の分解・改造は絶対に行わないでください。

【2】梱包物の確認

以下の商品が同梱されているかご確認ください。万が一、梱包物に不足が見つかった場合はお手数ですが速やかに当社までご連絡ください。

品名	型式	数量	単位	備考
ホイール樹脂製モーター内蔵オムニ	BP164-03XXXX	1	台	
BP164-03 取扱説明書	本書	1	冊	

本製品にモーターを制御するモータードライバは添付されておりません。別売の maxon 製モータードライバ「230572」+変換アダプタ「220300」か、弊社製オリジナルモーターコントローラ基板「FD-12510A」を別途ご購入ください。ただし、「FD-12510A」は公称電圧 DC12V のモーターにのみ対応可能です。

【3】概要

1. ごあいさつ

この度はホイール樹脂製モーター内蔵オムニ「BP164-03」シリーズをご購入頂き、誠に有難うございます。ご使用前にこの取扱説明書をお読みのうえ、正しくご使用ください。
今後とも「BP164-03」をご愛用くださいますよう、お願いいたします。

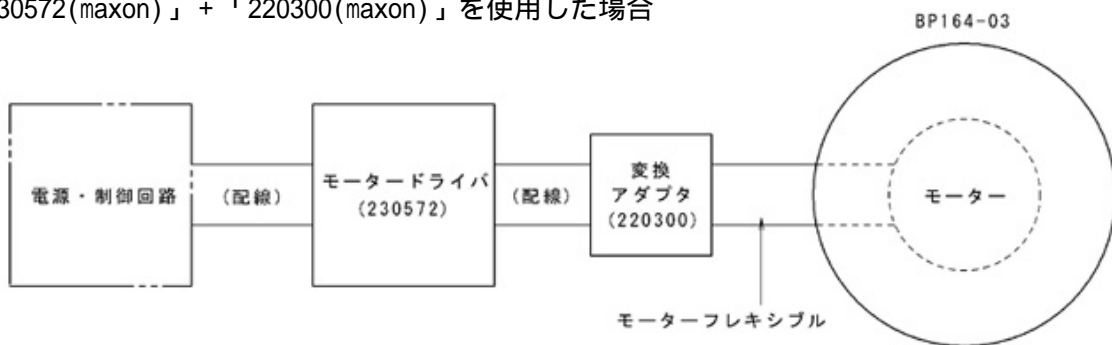
2. 「BP164-03」の特徴

本製品の最大の特徴は、オムニホイール内部に動力モーターが内蔵されていることです。モーターはカップリングによりホイールキャップと連結しています。その為にオムニホイール幅が 86mm と小さく、スマートな見た目・仕上がりとなっております。
(本装置の動力伝達機構は特許を取得しております。)

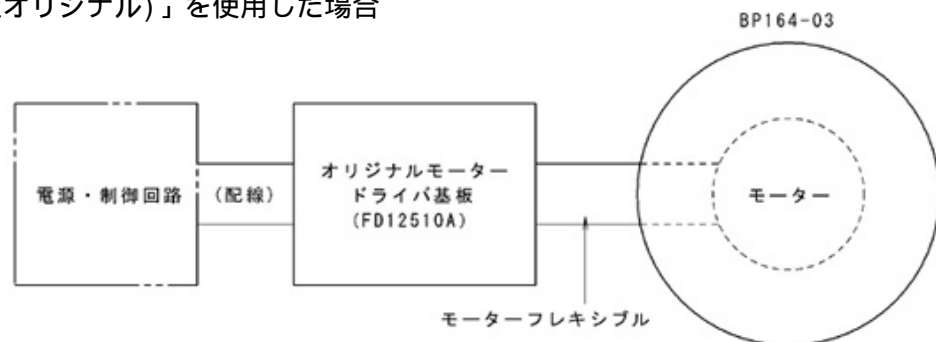
ホイールの外形は 164mm、外周にウレタン製ローラー10個がすき間無く配置されており、低振動で安定した走行が可能です。また、ホイールは ABS 樹脂で製作されており、とても軽量です。
モーターには小型で高性能・高品質の maxon 製商品を採用しております。

3. システム系統図

「230572(maxon)」 + 「220300(maxon)」を使用した場合



「FD-12510A(弊社オリジナル)」を使用した場合



モーター公称電圧 DC12V 限定

【 4 】仕様

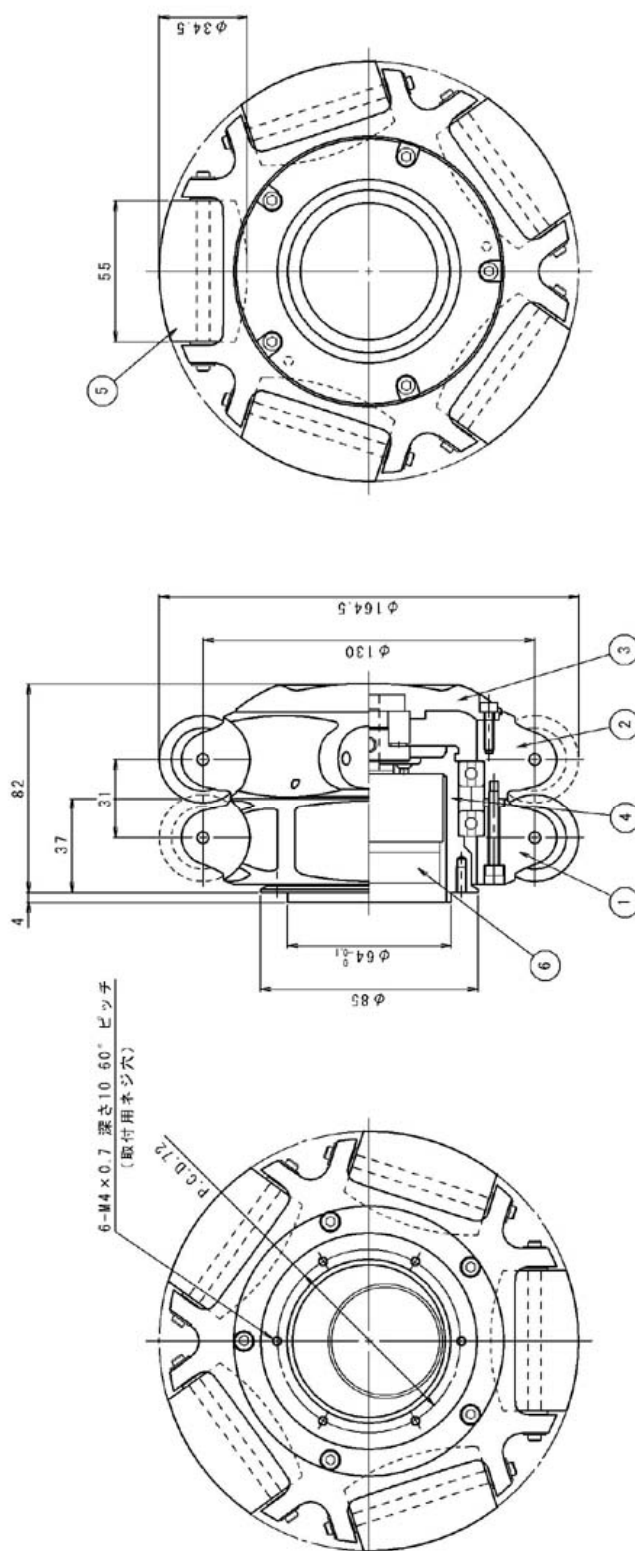
項目 \ 型式	BP164-031026	BP164-031047	BP164-031111	BP164-032026	BP164-032047	BP164-032111
モーター定格出力	30W					
モーター公称電圧	DC12V(200142)			DC24V(339281)		
モーター無負荷回転数	4370rpm					
モーター最大連続電流	2.14A			1.07A		
モーター起動電流	10.0A			4.96A		
モーターギア比	26 : 1 (301173)	47 : 1 (301171)	111 : 1 (301184)	26 : 1 (301173)	47 : 1 (301171)	111 : 1 (301184)
モーターホールセンサ	内蔵					
ホイール直径	164.5mm					
ホイール材質	本体 : A B S 樹脂 (白色) 、 ローラー : ウレタンゴム (黄色)					
ホイール耐ラジアル荷重	25kgf					
無負荷時最高速度	86.55m/min	47.88m/min	20.27m/min	86.55m/min	47.88m/min	20.27m/min
最大トルク時最高速度	56.65m/min	31.34m/min	13.27m/min	56.45m/min	31.23m/min	13.22m/min
最大トルク時連続駆動力	10.95N	19.79N	46.74N	10.91N	19.72N	46.58N
停動時起動駆動力	47.32N	85.53N	202.00N	46.94N	84.86N	200.42N
モータードライバ	別売					
本体外形寸法	直径 164.5 × 奥行 86(mm)					
本体重量	約 2.0kg					
温度・湿度	温度 : -10 ~ 40 、 湿度 : 20 ~ 80%					
使用環境	室内にて水気・粉塵の無きこと、凹凸の無い床面で使用のこと					

モータードライバは maxon 製モータードライバ「230572」+変換アダプタ「220300」か、オリジナルモーターコントローラ基板「FD-12510A」を別途ご購入ください。ただし「FD-12510A」はモーター公称電圧 DC12V にのみ対応可能です。

モーター及びギアヘッドの詳細は本書 11~14 ページをご参照ください。モーター公称電圧、及びモーターギア比に記載されているカッコ内の 6 桁の数字が maxon 様の型式となります。

【5】外觀圖

仕上り状態		普通寸法	
▽▽▽	0.8S	削	0.5以上
▽▽	6.3S	削	0.5以上
▽	25S	削	0.5以上
▽	50S	削	0.5以上
▽	100S	削	0.5以上
▽	200S	削	0.5以上
▽	315S	削	0.5以上
▽	500S	削	0.5以上
▽	1000S	削	0.5以上
▽	2000S	削	0.5以上
▽	3150S	削	0.5以上
▽	5000S	削	0.5以上
▽	10000S	削	0.5以上



No.	品名	型式	数量	備考
6	モーター	ブラシレス 30W	1	ギア比選択式
5	ローラー	ウレタン製	10	硬度: ショアA90
4	車軸	アルミ製	1	A2017
3	カバー	ABS樹脂製	1	白色
2	ホイールB	ABS樹脂製	1	白色
1	ホイールA	ABS樹脂製	1	白色

図名		BP164-03X 外觀寸法図	
図番	承認/検図	設計/作図	日付
BP164-A001	和食	和食	09/03/31
縮尺	縮尺 S=1:2		

ホイル樹脂製モーター内蔵カム
 (有) サット・システムズ

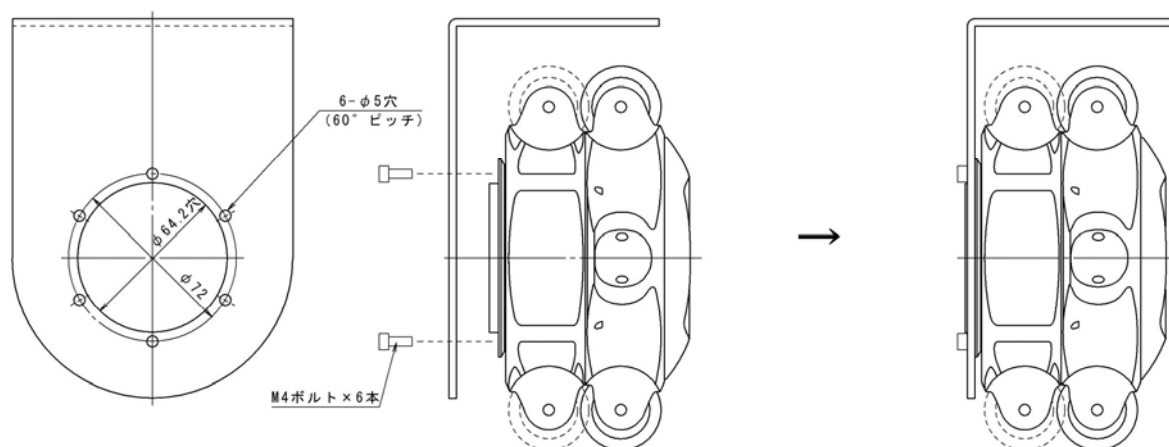
【 6 】 機器の取付

1 . オムニホイールの取付

オムニホイール裏側にある 6 ヶ所の M4 タップ部分が取り付けネジ部となります。下図のような金具をご用意のうえ、取り付けしてください。

本製品には取付金具及び取付ボルトは付属されておりません。

必要に応じて専用の取付金具を設計・製造・販売いたします。お問い合わせください。



警告：取付金具を準備する際は、使用する用途・オムニホイールにかかる荷重を確認のうえ、十分に強度のある取付金具を設計・製作してご使用ください。

注意：オムニホイールを固定する M4 ボルトは最適なトルクでしっかりと締め付けしてください。緩み止めの為、スプリングワッシャーを使用するかネジロック液を塗布することをお勧めします。オムニホイール側の M4 タップは深さ 10mm となっておりますのでご注意ください。

2. モータードライバ・変換アダプタの取付

(1) maxon 製モータードライバ「230572」+変換アダプタ「220300」を使用する場合

変換アダプタにはモーターから出ているフレキシブルケーブルを装着する必要がある為、フレキシブルケーブルが届く範囲に取り付ける必要があります。モータードライバは特に取り付け場所は決まっておりません。変換アダプタの近く、もしくは電源・制御部品の近くに取り付けることになると思われますが、ケーブル長さ・取り回し及びノイズを考慮した場所に取り付けしてください。

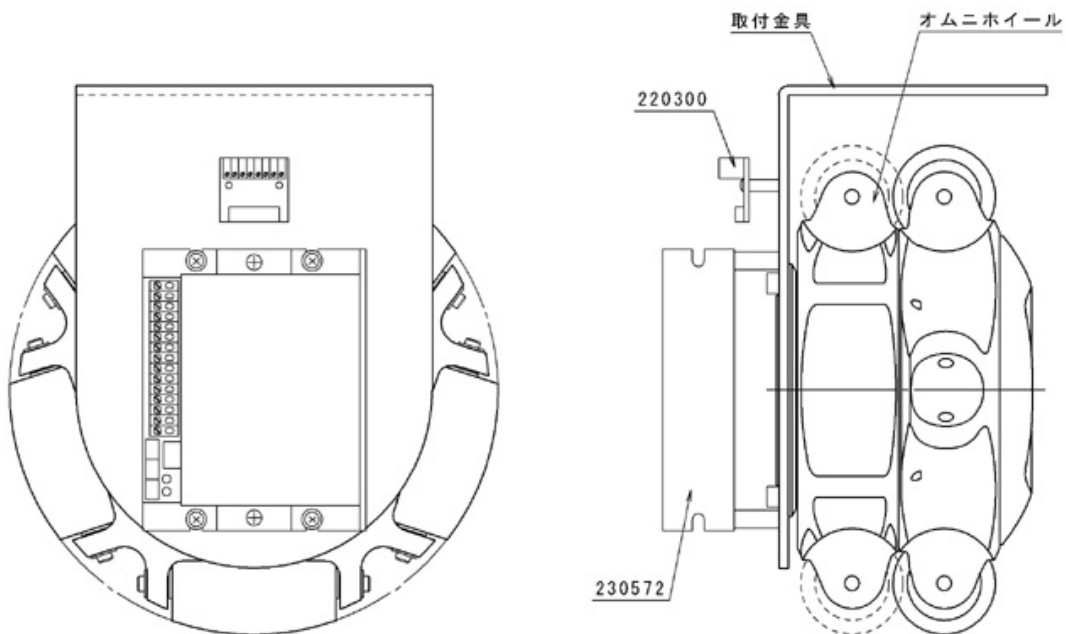
(2) オリジナルモーターコントローラ基板「FD-12510A」を使用する場合

コントローラ基板の裏側にモーターから出ているフレキシブルケーブルを装着するコネクタ(CN3)が配置されています。よってフレキシブルケーブルが届く範囲にコントローラ基板を取り付けしてください。

「230572」, 「220300」, 「FD-12510A」の形状詳細は、それぞれの仕様書をご参照ください。

<http://www.satt-web.com/omni-unit.htm> よりダウンロードできます。

下図はオムニホイールの取付金具に「230572」と「220300」を取り付けした一例です。ご参照ください。



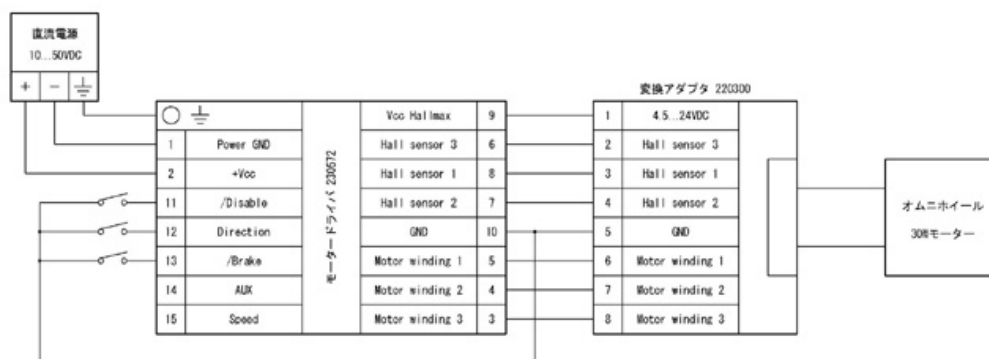
【 7 】 電気配線及び制御部構築

本装置の電気配線方法、及びどのように制御して使用するかは全て maxon 製モータードライバ「230572」、もしくはオリジナルモーターコントローラ基板「FD-12510A」の使用方法に依存します。「230572」及び「FD-12510A」の仕様書をよくお読みになったうえで、その内容に従ってお客様の求める仕様の電気配線作業、及び制御部を構築してください。

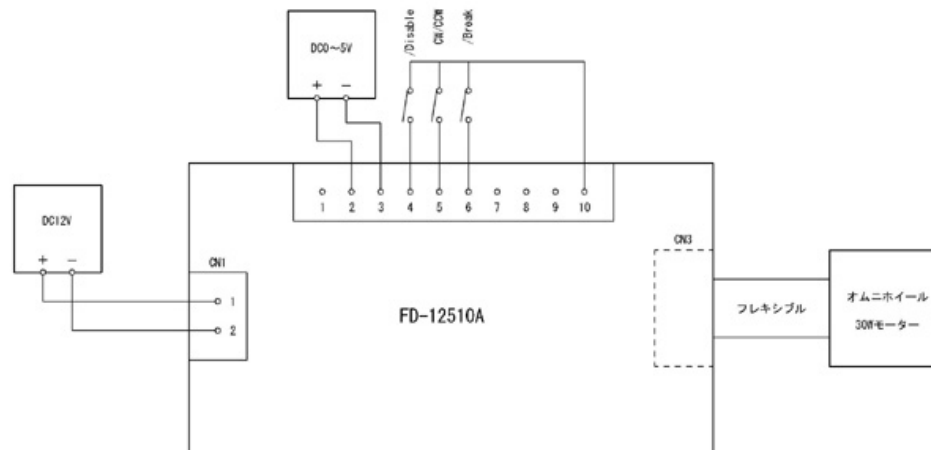
なお、電気配線・制御部構築は経験者・熟練者が行うようにしてください。

下図は機器接続の一例です。ご参照ください。

maxon 製モータードライバ「230572」+ 変換アダプタ「220300」接続例



オリジナルモーターコントローラ基板「FD-12510A」接続例



警告：配線作業は機器に電源電圧がかかっていない状態を確認したうえで行ってください。

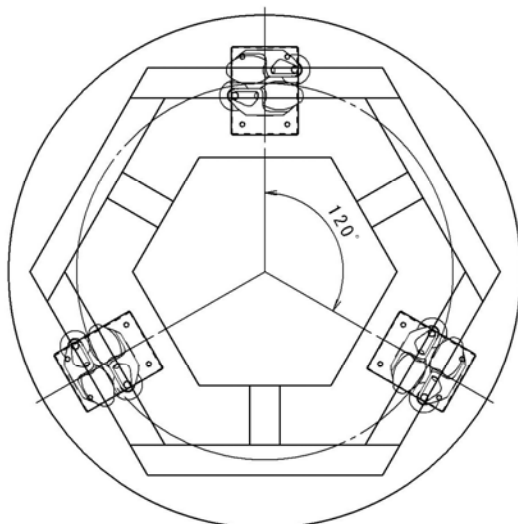
注意：電気配線に関しては電源電圧・容量、配線接続先、ケーブル太さ等を十分に確認のうえ、間違いの無いよう行ってください。実際使用するシステムに組み込んで運用する前に、オムニホイール単体で動作確認を取ることをお勧めします。

【 8 】 台車構成について

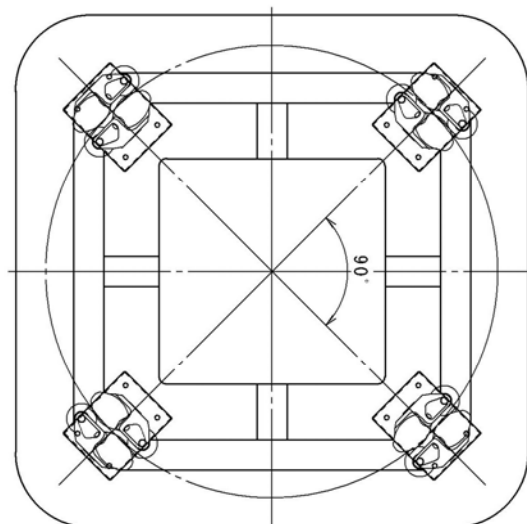
オムニホイールの活用法には様々ありますが、その主たるものに搬送用台車の車輪があげられます。本項目ではオムニホイールを使用した台車を構成する際の注意点等を簡単にまとめております。ご参照ください。また、弊社ではお客様のご要望に沿った専用特注台車を設計から製造まで一手に承っております。ご遠慮なくお問い合わせください。

1 . オムニホイールの配置例

- ・ 1 台の台車は 3 輪 or 4 輪のオムニホイールで構成するのが基本
- ・ 3 輪の場合は 120° 、 4 輪の場合は 90° ピッチにて円周状に均等に配置する
- ・ 台車の重心バランスはできるだけオムニホイール配置円の中心に合わせる

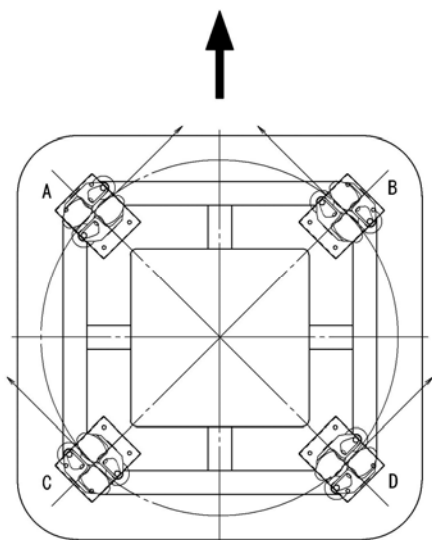


3 輪台車



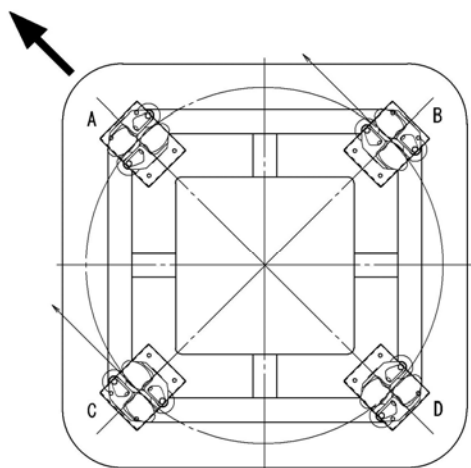
4 輪台車

2. オムニホイールの動作例（4輪台車の場合）



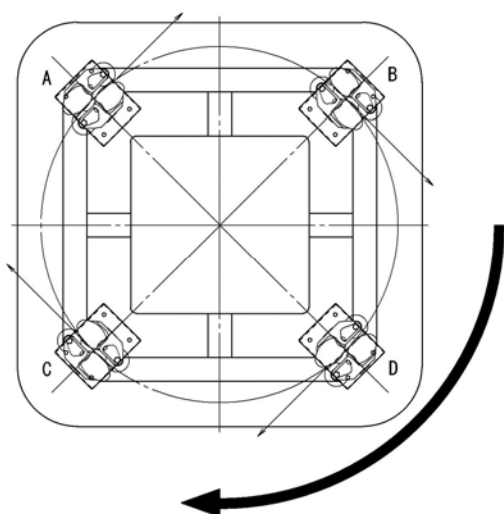
台車を前方へ直進させたい場合

- ・オムニホイールAとDを正回転させる
- ・オムニホイールBとCを逆回転させる
- ・オムニホイールA~Dの回転スピードはすべて同じにする



台車を左斜め前へ直進させたい場合

- ・オムニホイールBとCを逆回転させる
- ・オムニホイールAとDは無回転とする
- ・オムニホイールBとCの回転スピードは同じにする



台車を右へ回転させたい場合

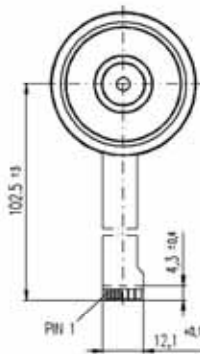
- ・オムニホイールA~Dを正回転させる
- ・オムニホイールA~Dの回転スピードは同じにする

【9】モーター仕様詳細

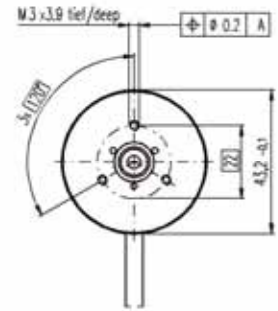
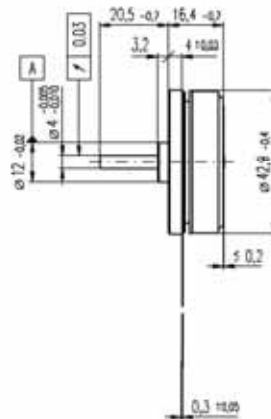
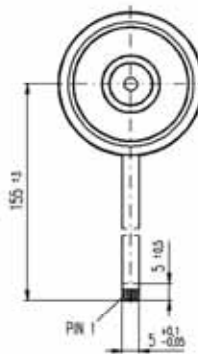
EC 45 flat $\varnothing 45$ mm, ブラシレス, 30 Watt

maxon flat motor

A ホールセンサ内蔵



B センサレス



M 1:2

- 標準在庫製品
- 標準製品
- 特別仕様製品 (受注生産)

注文番号

A ホールセンサ内蔵	200142	339281	339282
B センサレス	200189	339283	339284

モータデータ

公称電圧時のデータ

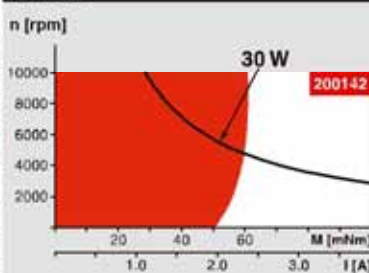
項目	単位	200142	200189	339281	339283	339282	339284
1 公称電圧	V	12.0	12.0	24.0	24.0	36.0	36.0
2 無負荷回転数	rpm	4370	4360	4370	4370	4760	4760
3 無負荷電流	mA	151	150	75.3	75.2	56.9	56.9
4 最大連続トルク時の回転数	rpm	2860	2820	2850	2840	3210	3210
5 最大連続トルク	mNm	59.0	54.3	58.8	57.5	70.6	69.5
6 最大連続電流	A	2.14	2.00	1.07	1.05	0.893	0.882
7 停動トルク	mNm	255	219	253	243	380	369
8 起動電流	A	10.0	8.57	4.96	4.77	5.38	5.22
9 最大効率	%	77	76	77	77	81	81
モータ固有値							
10 端子間抵抗	Ω	1.20	1.40	4.84	5.04	6.70	6.9
11 端子間インダクタンス	mH	0.560	0.560	2.24	2.24	4.29	4.29
12 トルク定数	mNm / A	25.5	25.5	51.0	51.0	70.6	70.6
13 回転数定数	rpm / V	374	374	187	187	135	135
14 回転数 / トルク勾配	rpm / mNm	17.6	20.6	17.8	18.5	12.8	13.2
15 機械的時定数	ms	17.1	19.9	17.2	17.9	12.4	12.8
16 ロータ慣性モーメント	gcm ²	92.5	92.5	92.5	92.5	92.5	92.5

仕様

- 17 熱抵抗 (ハウジング / 周囲間) 4.23 K / W
- 18 熱抵抗 (巻線 / ハウジング間) 4.57 K / W
- 19 巻線熱時定数 13.2 s
- 20 モータ熱時定数 186 s
- 21 使用温度範囲 -40 ... +100 °C
- 22 最高巻線許容温度 +125 °C
- 23 最大許容回転数 10000 rpm
- 24 スラストがた
 - スラスト荷重 < 5.0 N のとき 0 mm
 - スラスト荷重 > 5.0 N のとき typ. 1.0 mm
- 25 ラジアルがた プリロード
- 26 最大スラスト荷重 (ダイナミック) 4.8 N
- 27 最大挿入力 (スタティック) 50 N
- 28 最大挿入力 (スタティック, シャフト支持) 1000 N
- 28 最大ラジアル荷重 (フランジから7.5 mmの点) 5.5 N
- 29 その他の仕様
- 30 永久磁石磁極ペア数 8
- 31 位相数 3
- モータ質量 88 g

- 表の値は公称値。
- | ピン配置 | ホールセンサ内蔵 | センサレス |
|-------|----------------|---------|
| Pin 1 | 4.5 ... 18 VDC | モータ巻線 1 |
| Pin 2 | ホールセンサ 3* | モータ巻線 2 |
| Pin 3 | ホールセンサ 1* | モータ巻線 3 |
| Pin 4 | ホールセンサ 2* | 人 中点 |
| Pin 5 | GND | |
| Pin 6 | モータ巻線 3 | |
| Pin 7 | モータ巻線 2 | |
| Pin 8 | モータ巻線 1 | |
- * 内部でPin 1へプルアップ (7 ... 13 k Ω)
 ホールセンサ回路は29ページ参照。
- 適合アダプタ**
- | | | |
|-------|--------|--------|
| maxon | 220300 | 220310 |
|-------|--------|--------|
- 適合コネクタ**
- | | | |
|-------|------------|------------|
| AMP | 1-487951-1 | 487951-4 |
| MOLEX | 52207-1190 | 52207-0490 |
| MOLEX | 52089-1110 | 52089-0410 |
- ホールセンサ内蔵タイプのFPC仕様
 11組, 1.0 mmピッチ, トップ・コンタクト

運転範囲



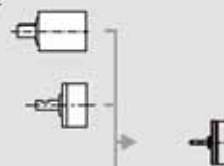
説明

- 連続運転範囲**
 熱抵抗が上の表の値 (17および18行目) である場合、周囲温度が25°Cで連続運転中に巻線最高許容温度に達する。
 = 温度制限
- 短期間運転範囲 (断続) 運転**
- 定格出力

maxon モジュラー・システム

一覧16 - 21ページ


- プラネタリギアヘッド GP 42 C
- $\varnothing 42$ mm
- 3 - 15 Nm
- 詳細244ページ
- スパーギアヘッド GS 45 A
- $\varnothing 45$ mm
- 0.5 - 2.0 Nm
- 詳細246ページ



- 適合可能な電子回路:
- | | |
|-------------|---------|
| DECS 50/5 | ページ 284 |
| DEC 24/3 | 285 |
| DEC 50/5 | 285 |
| DECV 50/5 | 286 |
| EPOS 24/1 | 294 |
| EPOS 24/5 | 294 |
| EPOS P 24/5 | 297 |
| 注意事項: | 20 |

解説 152 - 207ページ

外形寸法図

インターネットから外形寸法図がDXF形式でダウンロード可能です。CADシステム等にインポートすることができます。
外形寸法図すべては第一角法で描かれています (ISO, method E)。  単位はすべてmmです。

モータデータ:

2行目から15行目の値は、矩形波で運転したときの値です。

1行目 公称電圧 U_n [V]

すべての公称値 (2行目から9行目) は、26ページのタイミング図に示す矩形波でこの公称電圧で運転されたときのものです。実際のアプリケーションでは当然この値に限定されるわけではなく、制限内であればこの値以外の電圧も供給可能です。

2行目 無負荷回転数 n_0 [rpm]

公称電圧、かつ無負荷状態で運転したときの回転数です。入力電圧にほぼ比例します。通常製品の誤差範囲は、 $\pm 10\%$ です。

3行目 無負荷電流 I_0 [mA]

無負荷でのモータ消費電流。ベアリングの摩擦と鉄損により、回転数の上昇にしたがいこの値も上昇します。摩擦トルクは温度に依存します。摩擦トルクはある程度の時間運転すると減少し、摩擦トルクは低温で上昇します。

4行目 最大連続トルク時の回転数 n_h [rpm]

公称電圧、かつ最大連続トルクで運転したときのモータ回転数。モータ温度が25°Cのときの値です。

5行目 最大連続トルク M_h [mNm]

最大連続電流で運転したときのモータ発生トルク。周囲温度が25°Cのときの値です。連続運転可能な範囲を制限します。これを超えて運転すると巻線は過熱します。

6行目 最大連続電流 I_h [A]

最大連続トルク時の回転数で回転している時の3相の巻線に流れる実効電流値。モータをこの電流で連続運転させ、そのときの周囲温度が25°Cである場合、巻線温度は最終的にロータ最高許容温度に達します。これは放熱対策をしていないときの電流値で、モータ取り付け状態により増加できる可能性があります。

7行目 停動トルク M_0 [mNm]

停止状態で発生するトルクで、起動トルクとも呼ばれます。ロータ温度の上昇は、この停動トルクを低下させます。

8行目 起動電流 I_k [A]

公称電圧÷端子間抵抗。停動トルクに比例します。比較的大きなモータでは、サーボアンプや電源の電流制限のため起動電流に達しないことがあります。

9行目 最大効率 η_{max} [%]

公称電圧で運転したときの入力電力と出力の比の最大値です。効率はトルクに依存します。この運転点が常に最適な負荷であるとは限りません。

10行目 端子間抵抗 R [Ohm]

25°Cにおける2つの巻線間の抵抗値。

11行目 端子間インダクタンス L [mH]

静止時に周波数1 kHzの正弦波で端子間を測定したインダクタンスです。

12行目 トルク定数 k_M [mNm / A]

=発生トルク÷消費電流。通常製品の誤差範囲は、 $\pm 8\%$ です。

13行目 回転数定数 k_n [rpm / V]

端子間電圧が1 Vである場合の無負荷回転数を示します。摩擦による損失は考慮されていません。逆起電圧定数は、この値の逆数です。

14行目 回転数/トルク勾配

$$\Delta n / \Delta M \text{ [rpm / mNm]}$$

この勾配はモータ性能を表します。この値が小さくなるほど強いモータであり、負荷の変化に対する回転数変化が小さくなります。理想的な無負荷回転数+理想的な停動トルク。(誤差範囲 $\pm 20\%$)

フラット・モータの場合、実際の回転数対トルクの勾配は、電圧と回転数に依存します；勾配は高回転領域で急になり、低回転領域で緩やかになります。公称電圧時の実質的な回転数/トルク勾配は無負荷回転数、最大連続トルク時の回転数、および最大連続トルクから計算した直線で近似できます。39ページも参照して下さい。

15行目 機械的時定数 τ_m [ms]

停止状態から無負荷回転数の63%まで加速するのに要する時間です。

16行目 ロータ慣性モーメント J_R [gcm²]

ロータ (回転子) の慣性モーメント。

17行目 熱抵抗 (ハウジング/周囲間)

$$R_{th2} \text{ [K / W]}$$

18行目 熱抵抗 (ロータ/ハウジング間)

$$R_{th1} \text{ [K / W]}$$

放熱対策していないときの熱抵抗。17行目と18行目の合計が、許容損失を決定します。放熱対策を施した場合は、 R_{th2} を低減することができます。金属製フランジのモータでは、金属など高熱伝達の物質に直接取り付けることにより、プラスチック板に取り付けたときと比べ最大80%低減することができます。

19行目 巻線熱時定数 τ_w [s]

20行目 モータ熱時定数 τ_m [s]

巻線とモータが最終到達温度の63%に達するまでに要する時間。モータ表面温度は、巻線温度に比べて非常にゆっくりと上昇することに注意してください。熱容量および熱抵抗から計算された値です。

21行目 使用温度範囲 [°C]

動作時の周囲温度範囲。使用されている部材の温度範囲、および軸受け潤滑剤の粘性から決定されます。

22行目 最高巻線許容温度 [°C]

巻線の最高許容温度。

23行目 最大許容回転数 n_{max} [rpm]

コミュニケーション・システムでの制限による推奨回転数の最大値。通常、回転数が高いほど寿命は短くなります。

24行目 スラストがた [mm]

ベアリング間のスラストがたです。シャフト長の誤差には、このスラストがたが含まれています。プリロードされたモータでは、規定のスラスト荷重までスラストがたはありません。

25行目 ラジアルがた [mm]

ベアリングのラジアル方向の空隙から決定されます。プリロードされたモータでは、パネがラジアルがたを打ち消すため規定のスラスト荷重までラジアルがたはありません。

26行目 最大スラスト荷重 [N]

ダイナミック: 運転中の許容スラスト荷重。押し付け方向と引っ張り方向で小さいほうの値が示されています。

27行目 最大挿入力 [N]

スタティック: シャフト静止時の許容スラスト荷重。

スタティック、シャフト支持: 片側のシャフト端が支持されていてステータに荷重が加わらない状態での許容スラスト荷重。この方法は両軸モータのみで可能です。

28行目 最大ラジアル荷重 [N]

フランジから表記された距離における許容荷重。フランジからの距離が長くなるほど、許容荷重は小さくなります。

29行目 永久磁石磁極ペア数

永久磁石のN極の数。この値が増えると1回転あたりの整流回数が増えます。そのため、サーボアンプ (駆動回路) にはこの値が必要になります。

30行目 位相数

全てのmaxonブラシレスECモータは3相です。

31行目 モータ質量 [g]

モータの質量。

32行目 回転方向

モータシャフトから見て時計回り(CW)または反時計回り(CCW)。

33行目 最大トルク M_{max} [mNm]

回路内蔵モータの最大出力トルク。回路により制限された値です。

34行目 最大電流 I_{max} [A]

公称電圧で最大トルク発生時の電流値。回転数制御時、最大電流値はトルクに比例せず電源電圧に依ります。

35行目 制御機能

"回転数" 表示は回転数制御の意味。

36行目 電源電圧 +V_{CC} [V]

電源電圧範囲 (GNDに対して)。

37行目 回転数設定値入力電圧 U_C [V]

回転数設定値入力電圧範囲 (GNDに対して)。2線バージョンでは電源電圧+V_{CC}が入力電圧。

38行目 回転数/設定値電圧勾配 k_C [rpm/V]

回転数設定値 $n_C = k_C \cdot U_C$

39行目 回転数範囲 [rpm]

制御可能な回転数範囲。

40行目 最大加速度 [rpm/s]

モータの最大加速度。回路により制限された値です。

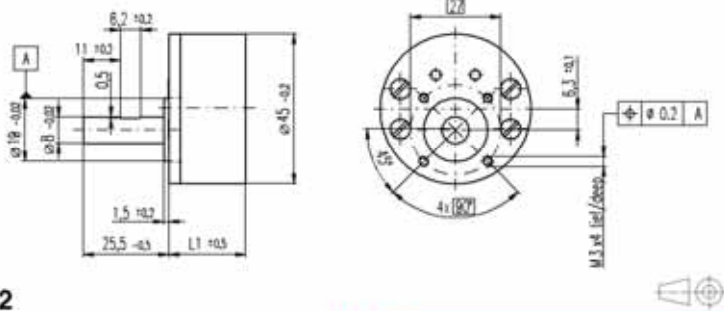
41行目 最高回路許容温度 [°C]

回路内蔵モータの回路の最大許容温度。

【10】ギアヘッド仕様詳細

スパーギアヘッド GS 45 A $\varnothing 45$ mm, 0.5 - 2.0 Nm

maxon gear



テクニカルデータ

スパーギアヘッド	直線図
出力軸	ステンレス・スチール (焼き入れ)
出力軸受け	ボールベアリング
ラジアルがた (フランジから10 mmの点)	max. 0.15 mm
スラストがた	0.02 - 0.2 mm
最大許容ラジアル荷重 (フランジから10 mmの点)	180 N
最大許容スラスト荷重	60 N
最大許容入力	60 W
推奨入力回転数	< 6000 rpm
使用温度範囲	-20 ... +100 °C
	-35 ... +100 °C
特別仕様	

M 1:2

- 標準在庫製品
- 標準製品
- 特別仕様製品 (受注生産)

注文番号

	301177	301175	301181	301185	301191
ギアヘッド・データ					
1 減速比	5 : 1	18 : 1	61 : 1	212 : 1	732 : 1
2 減速比 (絶対値)	$\frac{51}{16}$	$\frac{459}{26}$	$\frac{2055}{338}$	$\frac{12588}{59}$	$\frac{44700}{619}$
3 慣性モーメント	gcm ² 3.7	1.6	1.0	0.8	0.8
4 最大モータ軸直径	mm 3	3	3	3	3
注文番号	301178	301173	301182	301187	301192
1 減速比	7 : 1	26 : 1	89 : 1	310 : 1	1072 : 1
2 減速比 (絶対値)	$\frac{209}{28}$	$\frac{940}{364}$	$\frac{8063}{145}$	$\frac{18328}{582}$	$\frac{30127}{107}$
3 慣性モーメント	gcm ² 3.1	1.4	1.0	0.8	0.8
4 最大モータ軸直径	mm 3	3	3	3	3
注文番号	301179	266595	301184	301188	301193
1 減速比	9 : 1	32 : 1	111 : 1	385 : 1	1334 : 1
2 減速比 (絶対値)	$\frac{228}{247}$	$\frac{852}{265}$	$\frac{304}{3}$	$\frac{17388}{451}$	$\frac{10620}{149}$
3 慣性モーメント	gcm ² 2.1	1.4	0.6	0.5	0.4
4 最大モータ軸直径	mm 3	3	3	3	3
注文番号	301180	301171	301185	301189	301194
1 減速比	14 : 1	47 : 1	163 : 1	564 : 1	1952 : 1
2 減速比 (絶対値)	$\frac{247}{182}$	$\frac{821}{132}$	$\frac{14157}{881}$	$\frac{10188}{287}$	$\frac{18907}{108}$
3 慣性モーメント	gcm ² 2.2	0.9	0.5	0.5	0.4
4 最大モータ軸直径	mm 3	3	3	3	3
5 段数	2	3	4	5	6
6 連続最大トルク	Nm 0.5	2.0	2.0	2.0	2.0
7 断続最大トルク	Nm 0.75	2.5	2.5	2.5	2.5
8 回転方向 (モータに対して)	=	≠	=	≠	=
9 最大効率	% 87	76	66	59	53
10 質量	g 224	224	255	287	313
11 平均バックラッシュ (無負荷時)	° 1.6	2.0	2.4	2.8	3.2
12 ギアヘッド長 L1*	mm 23.5	23.5	26.9	30.4	33.8

* モータEC 45 flat 型目以内での組み合わせでは、L1 = 4.0 mm



組み合わせ

モータ	ページ	エンコーダ/ブレーキ	ページ	組み合わせの長さ [mm] = モータ長さ + ギアヘッド長さ + (エンコーダ、タコ、ブレーキ長さ) + アセンブリ部長さ				
EC 45 flat, 30 W	202			40.5	40.5	43.9	47.4	50.8
EC 45 flat, 50 W	203			45.4	45.4	48.8	52.3	55.7
EC 45 flat, IE, IP 00	204			59.7	59.7	63.1	66.6	70.0
EC 45 flat, IE, IP 40	204			61.9	61.9	65.3	68.8	72.2
EC 45 flat, IE, IP 00	205			64.7	64.7	68.1	71.6	75.0
EC 45 flat, IE, IP 40	205			66.9	66.9	70.3	73.8	77.2

解説 211 - 250ページ

外形寸法図

インターネットから外形寸法図がDXF形式でダウンロード可能です。CADシステム等にインポートすることができます。
外形寸法図すべては第一角法で描かれています (ISO, method E)。☒☒
単位はすべてmmです。
モータと組み合わせた外形寸法図は、ご請求ください。

プラスチックの取付ネジ孔に対する注意事項
プラスチック製のフランジ (取付ネジ孔) をもつモータに対しては、特別な注意が必要です。これらのモータにはネジ孔部に次の値が示されています。例: $M_A (L > 4) < 8.5 \text{ Ncm}$

M_A 最大締め付けトルク [Ncm]
ネジ締めは、このトルクで行って下さい。

L 有効ネジ長 [mm]
有効ネジ長がネジ径の2倍以上となるようなネジを使用して下さい。有効ネジ長が有効ネジ深さを超えないように注意してください。

テクニカル・データ

推奨入力回転数

寿命を考慮したモータ回転数です。この値を大幅に超えると、寿命に影響を与え、騒音が大きくなり、また発熱量も増加します。

使用温度範囲

特別仕様にて最小使用温度-35°Cまで対応可能です。このような低温度では損失 (モータ消費電力) が大きくなるため、特別仕様の潤滑剤に変更する必要があります。

ラジアルがた

ラジアルがたの測定は、取り付け状態、測定点、負荷荷重に大きく影響されます。そのため、この値には常に測定点 (フランジからの距離) が示してあります。また、ラジアルがた測定時の負荷荷重は、常に最大許容ラジアル荷重以下で行われています。

ギアヘッド・データ

減速比

モータ回転数をこの値で割った値がギアヘッド軸の回転数となります。

減速比 (絶対値)

減速比を正確な値で表した値です。分数で表記されます。

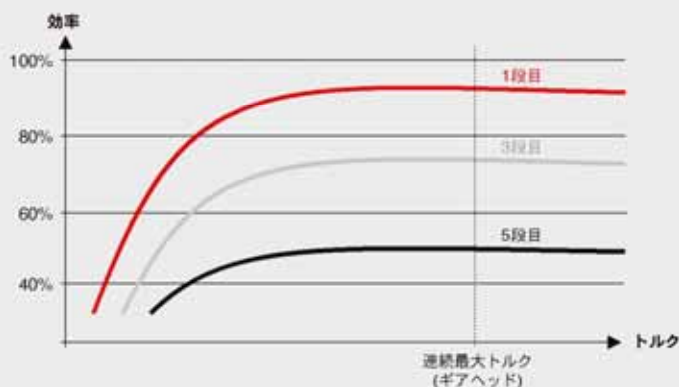
連続最大トルク

出力軸における連続使用可能なトルクの最大値です。この値を超えると、寿命が著しく短くなることがあります。これは高温による潤滑剤の劣化、機構部品の摩耗が要因となります。

断続最大トルク

出力軸において短時間使用可能なトルクの最大値です。
以下の条件で使用して下さい：
— 1秒以内
— 総使用時間の10%以内
この値を超えると、寿命が著しく短くなることがあります。

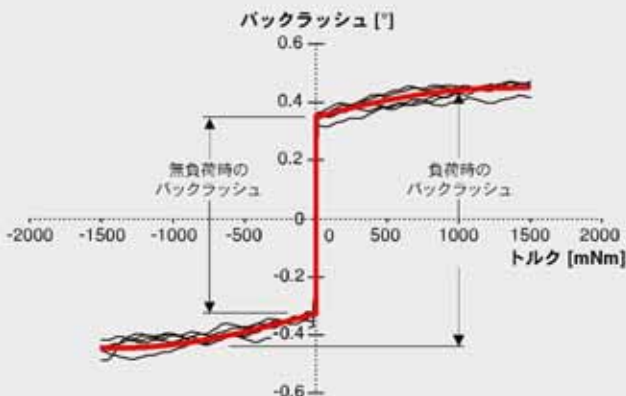
トルクに対するギアヘッド効率 (代表例)



効率

連続最大トルクで使用したときの効率で、最大値となります。低トルクで使用すると効率は著しく低下します。左図を参照して下さい。効率はギアヘッドの段数に大きく依存します。回転数の影響は微少です。

バックラッシュ測定例



バックラッシュ

バックラッシュは、ギアヘッド軸での遊び量です。モータ軸を固定した状態でギアヘッド軸はバックラッシュの量だけ回転します。左図を参照して下さい。
ギアヘッド軸が固定された場合、モータ軸はバックラッシュ×減速比の量だけ回転します

慣性モーメント

モータ軸における等価慣性モーメントです。高度なダイナミック性能が求められる場合、ギアを加速するために必要なトルクを計算するために使用します。

【 1 1 】 使用上の注意

1 . オムニホイール本体の取り扱い

本書 4 ページの「【 4 】仕様」に記載されている数値以上の負荷を与えないでください。

オムニホイール回転中に駆動部に手を触れたりしないでください。

ユーザ様側で分解・改造・修理を行わないでください。修理に関しては弊社へご相談ください。

高温・多湿を避け、水気・粉塵の無き場所でご使用ください。

台車の車輪としてご使用になる場合、室内の突起の無い平らな床面にてご使用ください。

定期的にネジの緩みが無いかな等のチェック、及びクリーニングを行ってください。その際、アルコール・ベンジン等の揮発性のものは使用しないでください。

医療機器等、本装置のトラブルによって多大な人身障害・経済障害の発生が懸念される装置・システムにはご使用にならないでください。

2 . 電気配線及び制御部構築について

本書 4 ページの「【 4 】仕様」、11 ページの「【 9 】モーター仕様詳細」、及び使用するモータードライバの仕様書をよくお読みになり、経験者・熟練者が行うようにしてください。

配線作業は電源電圧がかかってないことを確認したうえで行ってください。

電源電圧はモーターの公称電圧を確認のうえ、適正な電圧範囲であることを確認してください。

必要に応じて安全装置（溶断ヒューズや非常停止スイッチ等）を設けてください。

運用システムで実用する前に、オムニホイール単品で動作確認を行うようにしてください。

【 1 2 】保証

製品保証期間は製品納品時から 1 年間とさせていただきます。

ただし、保証期間内であっても次に該当する場合は保証対象外とさせていただきます。

使用者側の不適当な取扱ならびに使用による場合。

故障の原因が納入品以外の事由による場合。

納入者以外の改造または修理による場合。

納入者と使用者の部品の組み合わせで、仕様取り決め以外の特性を要求される場合。

その他、天災・火災等で納入者に責任の無い場合。

機種： B P 1 6 4 - 0 3

販売年月日： 年 月 日

製造番号：

株式会社 相愛

〒780-0002 高知県高知市重倉 266-2

TEL : 088(846)6703 FAX : 088(846)6713

<http://www.soai-net.co.jp>

改訂履歴

日付	改訂内容
2009年6月1日	初版発行