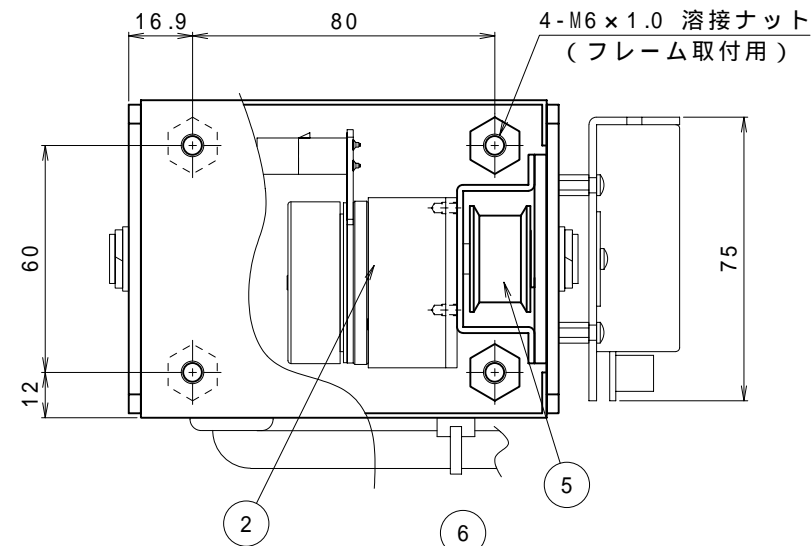


本図はmaxon製モータードライバ「230572」を取り付けた状態のものです。  
 (「230572」は別売)

筐体仕様

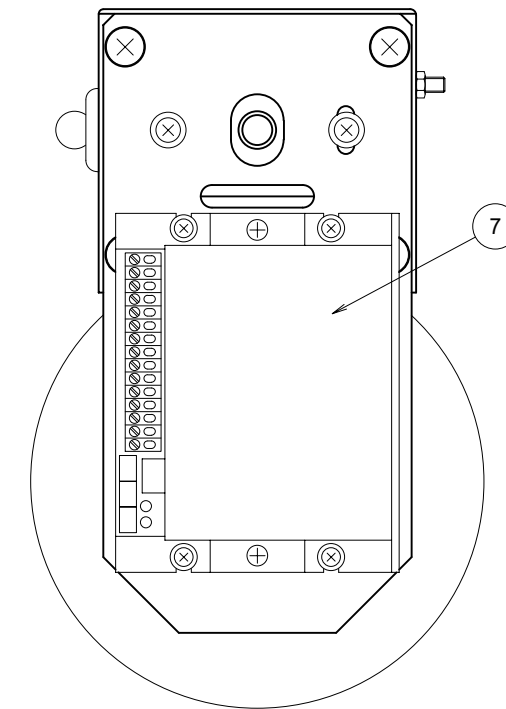
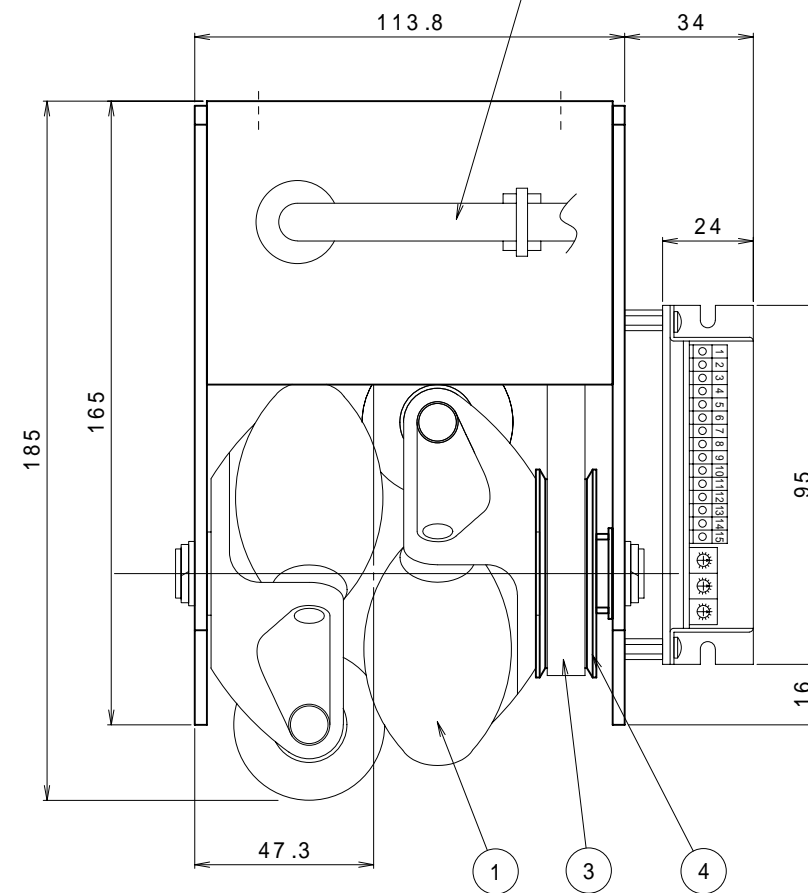
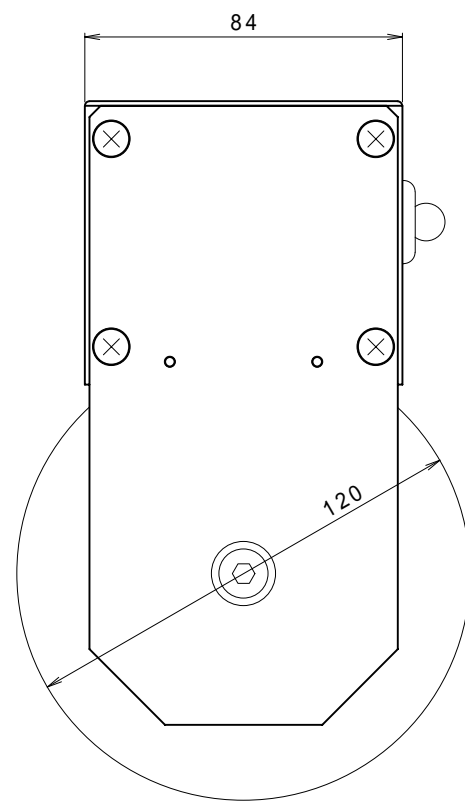
材質：鉄板 (SPCC) t1.0~3.2  
 表面処理：三価クロメートメッキ

| 仕上記号表面粗さ |       | 普通寸法差            |                |     |
|----------|-------|------------------|----------------|-----|
| ▽▽▽      | 0.8 S | 削<br>り<br>加<br>工 | 呼び寸法の区分 ±      |     |
| ▽▽       | 6.3 S |                  | 0.5以上 6以下      | 0.1 |
| ▽        | 25 S  |                  | 67以下 30以下      | 0.2 |
| ▽        | 50 S  |                  | 307以下 120以下    | 0.3 |
| ~        | 指定せず  |                  | 1207以下 315以下   | 0.5 |
|          |       |                  | 3157以下 1000以下  | 0.8 |
|          |       |                  | 10007以下 2000以下 | 1.2 |



【モーター接続ケーブル「339380」ピンアサイン】

| ピンNo. | 信号名             | 線色 | 線径    | 線長    |
|-------|-----------------|----|-------|-------|
| 1     | Hall sensor 1   | 黄  | 0.75° | 500mm |
| 2     | Hall sensor 2   | 桃  |       |       |
| 3     | 4.5...18VDC     | 緑  |       |       |
| 4     | Motor winding 3 | 白  |       |       |
| 5     | Hall sensor 3   | 灰  |       |       |
| 6     | GND             | 青  |       |       |
| 7     | Motor winding 1 | 赤  |       |       |
| 8     | Motor winding 2 | 茶  |       |       |



本体重量：約3.2kg

本体耐荷重：100kgf

| 7   | モータードライバ    | 230572(maxon) | 1  | 別売り              |
|-----|-------------|---------------|----|------------------|
| 6   | モーター接続ケーブル  | 339380(maxon) | 1  |                  |
| 5   | タイミングプーリ(小) | 歯数：15         | 1  | A2017            |
| 4   | タイミングプーリ(大) | 歯数：32         | 1  | A2017            |
| 3   | タイミングベルト    | 幅10mm         | 1  | ゴム(ガラス繊維入)       |
| 2   | モーター        | ブラシレス 50W     | 1  | ギア比選択式           |
| 1   | オムニホイール     | 120           | 1  | 本体：アルミ、ローラー：ウレタン |
| No. | 品名          | 型式            | 数量 | 備考               |

| 図名              |       |       |          |
|-----------------|-------|-------|----------|
| UT120-052 外観寸法図 |       |       |          |
| 図番              | 承認/検図 | 設計/作図 | 日付       |
| UT120-A002      |       | 和食    | 09/09/18 |
| グループ            |       |       | 縮尺       |
| 組込ユニットタイプオムニ    |       |       | S=1:2    |

|   |  |  |  |
|---|--|--|--|
| △ |  |  |  |
| △ |  |  |  |
| △ |  |  |  |